

บทที่ 1

บทนำ

1.1 ความเป็นมาและความสำคัญของโครงการ

เนื่องจากภายในประเทศไทยมีอาชีพในการทำการเกษตรเป็นหลัก จึงทำให้ทางเกษตรกรพบปัญหาคือการนำกิ่งไม้หรือต้นหญ้าที่ไม่ได้ใช้แล้วมาเผาหรือทิ้งซึ่งทำให้เกิดมลพิษทางอากาศและไม่เกิดประโยชน์พวกรวม จึงได้คิดค้นเครื่องสับเนกประสงค์เพื่อลดขนาดของหญ้าหรือกิ่งไม้ให้เล็กลง และสามารถนำไปทำประโยชน์อื่นๆ

1.2 วัตถุประสงค์

- 1.2.1 เพื่อลดการใช้แรงงานคนในการสับหรือบดย่อยหญ้าหรือกิ่งไม้ต่างๆ
- 1.2.2 เพื่ออำนวยความสะดวกให้แก่ผู้ใช้
- 1.2.3 เพื่อลดต้นทุนในการซื้อเครื่องตามท้องตลาด

1.3 ขอบเขตของงานที่ทำ

- 1.3.1 เครื่องสับเนกประสงค์ใช้สับหญ้าหรือกิ่งไม้ขนาดเส้นผ่านศูนย์กลางไม่เกิน 20 มม.

1.4 ประโยชน์ที่คาดว่าจะได้รับ

- 1.4.1 สามารถลดแรงงานและระยะเวลาในการบดย่อยกิ่งไม้หรือหญ้า
- 1.4.2 สร้างความสะดวกสบายและนำเวลาที่เหลือไปทำอย่างอื่นได้
- 1.4.3 ได้นำความรู้ที่เรียนมาใช้ให้เกิดประโยชน์

5.รายการวัสดุ

ลำดับ	รายการ	จำนวน	หน่วย	ราคา/หน่วย	จำนวนเงิน (บาท)
1	เหล็กฉากขนาด 40x40 หนา 3 มม. ยาว 6 ม.	3	เส้น	166.00	498.00
2	ตลับลูกปืนตุ๊กตา ขนาด Ø 1 นิ้ว	2	ลา	125.00	250.00
3	ใบมีดเครื่องตัดหญ้าแบบรถเข็น	4	ใบ	100.00	400.00
4	เหล็กแผ่นผิวดำ 1,200x1400 มม. หนา 2 มม.	1	แผ่น	850.00	850.00
5	สายพานร่องปี กว้าง 16.7 มม หนา 10.7 มม. ยาว 30 นิ้ว	1	เส้น	150.00	150.00
6	เครื่องยนต์ฮีโน่ต้า 6.5 แรงม้า	1	เครื่อง	3,200.00	3,200.00
7	ลวดเชื่อมE6013 ขนาด Ø 2.6 มม. จำนวน 2 กิโลกรัม	2	กล่อง	140.00	280.00
8	เหล็กเพลลา ขนาด Ø 1 นิ้วยาว 1 เมตร	1	เส้น	287.00	287.00
9	มู่เลย์ ขนาด Ø 8 นิ้ว สายพาน ร่องปี	1	ร่อง	235.00	235.00
10	มู่เลย์ ขนาด Ø 3 นิ้ว สายพาน ร่องปี	1	ร่อง	125.00	125.00
11	ล้อเหล็ก ขนาด Ø 4 นิ้ว	4	ล้อ	140.00	560.00
12	สีน้ำเงิน ความจุ 0.946 ลิตร	1	ถัง	140.00	140.00
13	สีรองพื้นกันสนิม ความจุ 0.946 ลิตร	1	ถัง	120.00	120.00
14	น้ำมันสน 1 ลิตร	2	ขวด	44.00	88.00
15	Bolt&nut ขนาด Ø 9.5 มม. ยาว 25.4 มม.	15	ตัว	15.00	225.00
				รวม	7,408.00
				ภาษี 7 %	512.4
				รวมทั้งสิ้น	7,920.4

ตารางที่ 1-1 รายการวัสดุ

6. แผนปฏิบัติงาน

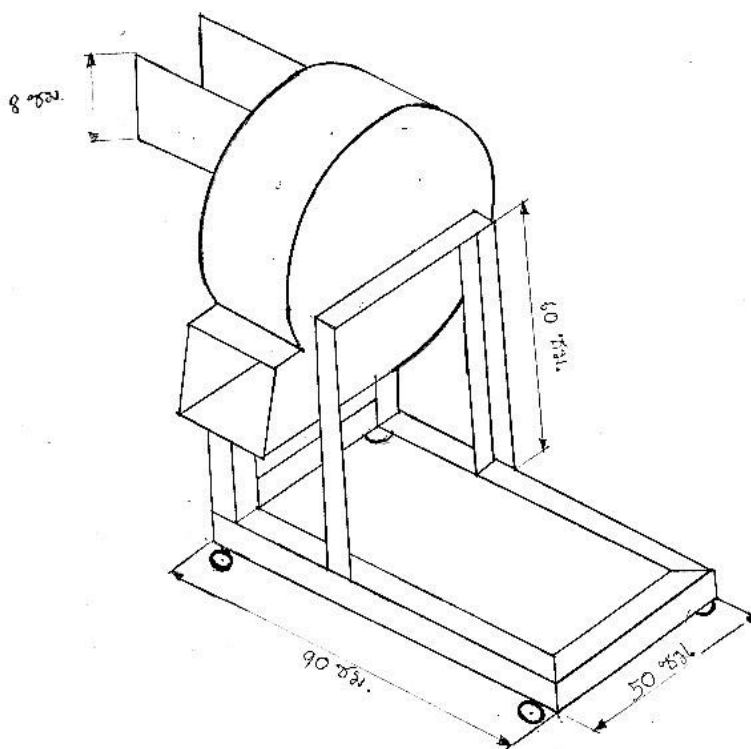
ลำดับ	เดือน สัปดาห์ การปฏิบัติ	พ.ย. 59				ธ.ค. 59				ม.ค. 60				ก.พ. 60			
		1	2	3	4	1	2	3	4	1	2	3	4	1	2	3	4
1	ประชุมวางแผน		←→														
2	เสนอชื่อโครงการ			←→													
3	จัดทำนำเสนอ Power point				←→												
4	จัดหาอุปกรณ์					←→											
5	ดำเนินการสร้าง ชิ้นงาน							←→									
6	ตรวจสอบ สรุปลด ทดสอบชิ้นงาน													←→			
7	เสนอผลงานที่เสร็จ แล้ว														←→		
8	จัดทำรูปเล่ม Paper							←→									
9	ตรวจสอบรูปเล่ม Paper														←→		
10	เสนอ Power Point															←→	
11	พิมพ์รูปเล่ม															←→	
12	ส่งรูปเล่ม Paper															←→	

ตารางที่ 1-2 แผนการปฏิบัติงาน

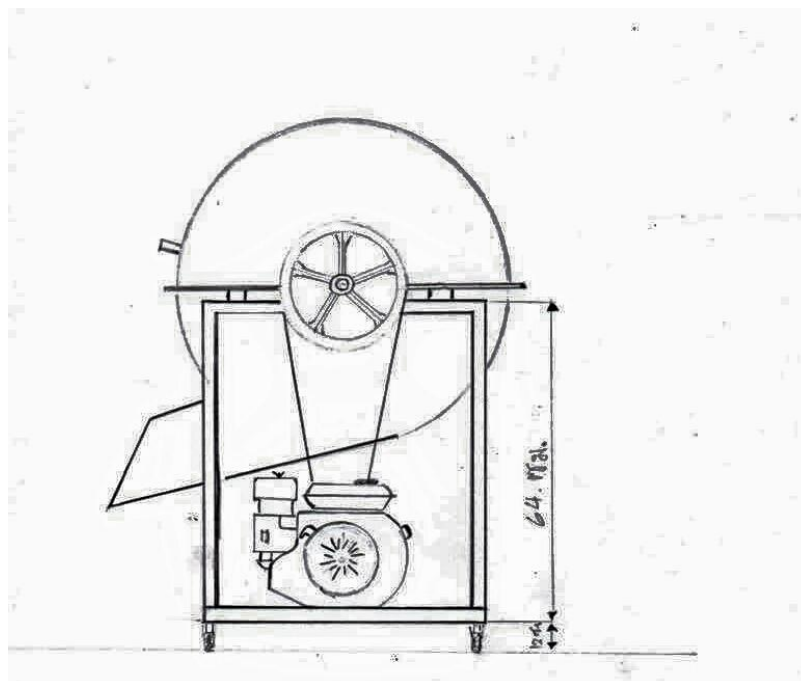
7. อุปกรณ์ที่ใช้ในการทำเครื่องสับอเนกประสงค์

- 7.1 เครื่องตัดโลหะด้วยไฟเบอร์
- 7.2 เครื่องตัดพลาสติก
- 7.3 เครื่องเชื่อมไฟฟ้า
- 7.4 หินเจียรระโนมือ
- 7.5 สว่านมือ
- 7.6 แวนตานิรภัย
- 7.7 หน้ากากเชื่อม
- 7.8 คีมลีด
- 7.9 เลื่อยมือ
- 7.10 ตลับเมตร
- 7.11 ปากกาจับงาน

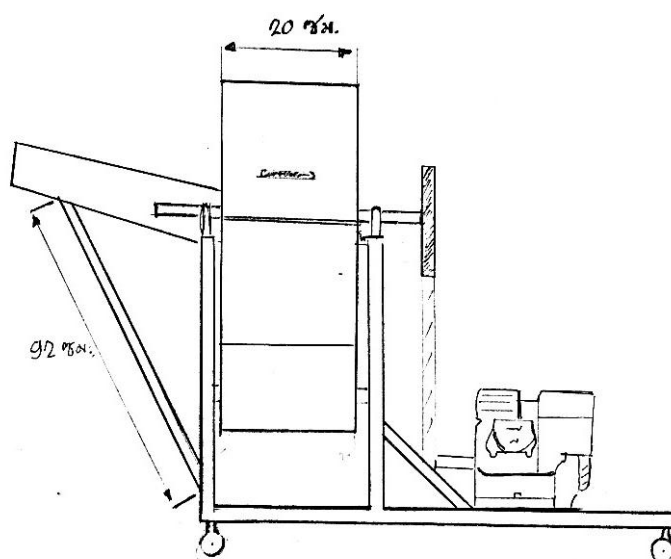
8. แบบโครงงานเครื่องสับอเนกประสงค์



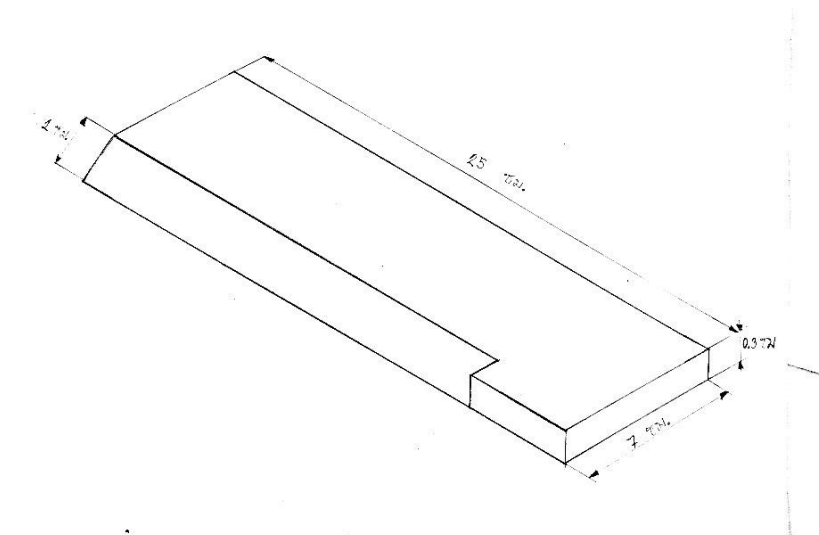
รูปที่ 1-1 แบบเครื่องสับอเนกประสงค์



รูปที่ 1-2 แบบเครื่องสับอเนกประสงค์



รูปที่ 1-3 แบบเครื่องสับอเนกประสงค์



รูปที่1-4 แบบใบมีดเครื่องสับเนกประสงค์

