

บทที่ 1

บทนำ

1.1 ที่มาและความสำคัญของปัญหา

เนื่องจากโรงเรียนบ้านนาคอกซึ่งเป็นโรงเรียนเด็กเล็กระหว่างชั้นอนุบาลถึงระดับชั้นประถมศึกษา มีความขาดแคลนเครื่องเล่นและเครื่องเล่นที่มีอยู่มีการชำรุดจึงมีความต้องการเครื่องเล่นไว้เป็นที่เสริมสร้าง พัฒนาการทางด้านร่างกายและอารมณ์ของเด็กแต่ไม่สามารถจัดซื้ออุปกรณ์สนามเด็กเล่นได้เพราะเนื่องจาก ในท้องตลาดมีราคาสูงพวกเราจึงมีความประสงค์ที่จะจัดสร้างอุปกรณ์สนามเด็กเล่นซึ่งมีต้นทุนในการสร้าง ถูกกว่านำไปบริจาคแก่โรงเรียนบ้านนาคอกและไปซ่อมแซมเครื่องเล่นที่มีอยู่แล้วของโรงเรียนวัดบ้านนาคอก

1.2 หลักการและเหตุผล

ในการการพัฒนาาร่างกายของเด็กในวัยเรียนช่วง อายุ 5-12 ปีจำเป็นต้องมีสื่อที่เป็นเครื่องเล่น เพื่อให้เด็ก ได้เล่นเพื่อการออกกำลังกายเพราะเด็กในวัยนี้จะมีการเจริญเติบโตอย่างรวดเร็วทั้งยังเป็นการเล่นเสริมสร้าง พัฒนาการทางด้านร่างกายอารมณ์และการอยู่ร่วมกันในสังคมอีกด้วย

1.3 วัตถุประสงค์ของการจัดสร้างโครง

- 1.3.1 เพื่อสร้างชุดสนามเด็กเล่น 1 ชุด
- 1.3.2 เพื่อสร้างสนามเด็กเล่นไว้เสริมพัฒนาการทางด้านร่างกาย และ อารมณ์ของเด็ก
- 1.3.3 เพื่อนำความรู้ที่ได้เรียนมาใช้ให้เกิดประโยชน์และฝึกการทำงานเป็นทีม

1.4 ขอบเขตของการจัดสร้างโครงการ

พวกเราทำอุปกรณ์สนามเด็กเล่น จำนวน 1 ชุด มี 3 ชั้น ประกอบไปด้วย

- 1.4.1 กระดานลื่นลอดอุโมงค์
- 1.4.2 ม้าหมุน
- 1.4.3 ม้ากระดก

1.5 ประโยชน์ที่คาดว่าจะได้รับ

- 1.5.1 ได้ชุดสนามเด็กเล่น 1 ชุด
- 1.5.2 เด็กๆมีสุขภาพร่างกายที่แข็งแรง และมีความสุขในการเล่นเครื่องเล่น
- 1.5.3 ได้นำความรู้ที่เรียนมาใช้ให้เกิดประโยชน์ และมีความสามัคคีกันในกลุ่มมากขึ้น

1.6 ตารางรายการวัสดุ

ลำดับ	รายการ	จำนวน	หน่วยนับ	ราคา/หน่วย	ราคารวม
1	ท่อเหล็กฉีวดำ ขนาด Ø 38.1 มม. หนา 2 มม. ยาว 6 เมตร	4	เส้น	265.00	1,060.00
2	ท่อเหล็กฉีวดำ ขนาด Ø 25.4 มม. หนา 2 มม. ยาว 6 เมตร	5	เส้น	260.00	1,300.00
3	ท่อเหล็กฉีวดำ ขนาด Ø 12.7 มม. หนา 1.5 มม. ยาว 6 เมตร	4	เส้น	130.00	520.00
4	เหล็กแผ่นฉีวดำ 1200x2400 หนา 3 มม.	1	แผ่น	1,500.00	1,500.00
5	สกรูปลายสว่าน ขนาด Ø 7.8 มม. ยาว 1 นิ้ว	53	ตัว	2.50	132.50
6	ถังน้ำมันขนาดบรรจุ 200 ลิตร	1	ใบ	400.00	400.00
7	แหวนอีแปะ ขนาด Ø 5/8 นิ้ว	5	อัน	6.00	30.00
8	ลูกปืน ขนาด Ø 32 มม.	2	ตัว	240.00	480.00
9	ลวดเชื่อม E6013 ขนาด Ø 2.6 มม. น้ำหนัก 2 กก.	1	กล่อง	120.00	120.00
10	ใบตัด ขนาด Ø 4 นิ้ว	1	ใบ	25.00	25.00
11	ใบตัดไฟเบอร์ ขนาด Ø 14 นิ้ว	5	ใบ	120.00	120.00
12	ใบเจียร ขนาด Ø 4 นิ้ว	6	ใบ	25.00	150.00
13	ล้อยัดผ้าทราย ขนาด Ø 4 นิ้ว	5	ใบ	40.00	200.00
14	แปรงทาสี ขนาด 2 นิ้ว	1	อัน	25.00	25.00
15	แปรงทาสี ขนาด 3 นิ้ว	5	อัน	35.00	175.00
16	ปูนซีเมนต์ สีแดง	1	ถุง	113.00	113.00
17	น้ำมันสน ขนาด 1 ลิตร	4	ขวด	40.00	160.00
18	ทินเนอร์ ขนาด 3.78 ลิตร	1	แกลลอน	140.00	140.00

ลำดับ	รายการ	จำนวน	หน่วยนับ	ราคา/หน่วย	ราคารวม
19	สีกันสนิม แบบแห้งซ้ำ ขนาด 3.78 ลิตร	1	แกลลอน	450.00	450.00
20	สีน้ำมัน แบบแห้งซ้ำ (สีขาว) ขนาด 3.78 ลิตร	2	แกลลอน	550.00	1,100.00
21	สีน้ำมัน แบบแห้งซ้ำ (สีเหลือง) ขนาด 3.78 ลิตร	1	แกลลอน	550.00	550.00
22	สีน้ำมัน แบบแห้งซ้ำ (สีน้ำเงิน) ขนาด 3.78 ลิตร	2	แกลลอน	550.00	1,100.00
23	สีน้ำมัน แบบแห้งซ้ำ (สีแดง) ขนาด 3.78 ลิตร	2	แกลลอน	550.00	1,100.00
24	สีเคลือบไม้ ขนาด 1 ลิตร	1	ขวด	50.00	50.00
25	ป้ายไม้ (สังกะเรียบร้อย)	1	ป้าย	2,000.00	2,000.00
26	ออกซิเจน	1	ถัง	150.00	150.00
				รวม	13,150.00
				ภาษี 7 %	920.50
				ราคารวม	14,070.50

ตารางที่ 1-1 ตารางรายการวัสดุ

1.7 เครื่องมือและอุปกรณ์

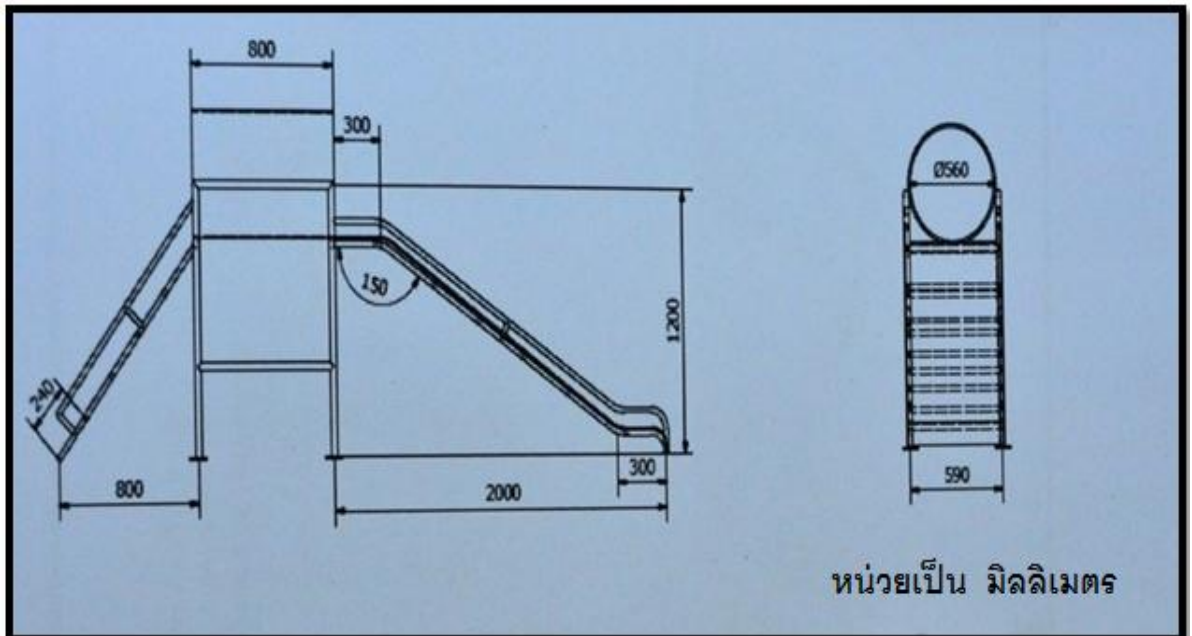
- 1.7.1 เครื่องเชื่อมไฟฟ้า
- 1.7.2 เครื่องเจียรระโนมือ
- 1.7.3 สว่านมือ
- 1.7.4 คีม
- 1.7.5 แปรงลวด
- 1.7.6 หน้ากากเชื่อม
- 1.7.7 ถุงมือหนัง
- 1.7.8 สกัดปากแบน
- 1.7.9 ค้อนหัวกลม
- 1.7.10 ค้อนเคาะสแลก

1.8 ตารางการดำเนินงาน

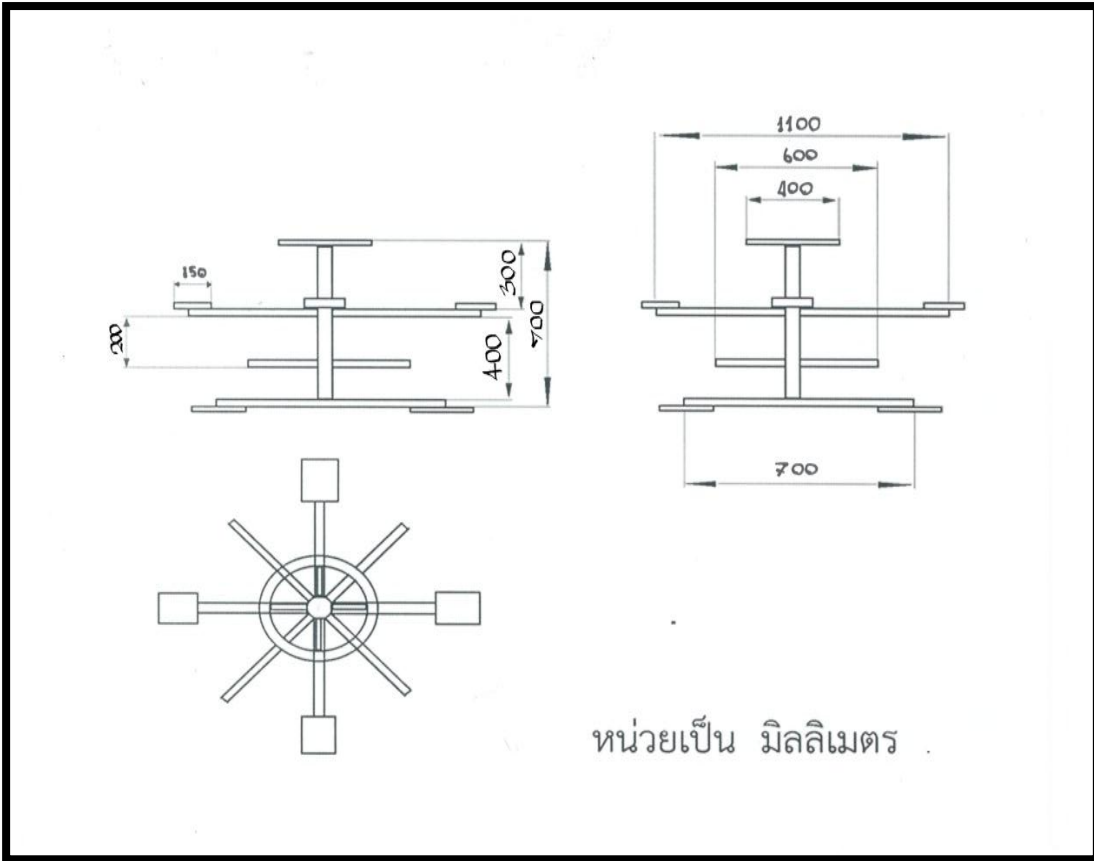
ลำดับ	เดือน/สัปดาห์ ขั้นตอนการทำงาน	พฤศจิกายน				ธันวาคม				มกราคม				กุมภาพันธ์					
		59				59				60				60					
		1	2	3	4	1	2	3	4	1	2	3	4	1	2	3	4		
1	จัดหาข้อมูล	←→																	
2	เสนอโครงการ		←→																
3	จัดหาวัสดุอุปกรณ์			←→															
4	ดำเนินการสร้างชิ้นงาน				←→														
5	ตรวจสอบประสิทธิภาพและแก้ไข					←→													
6	เสนอผลงานเสร็จ									←→									
7	จัดทำรูปเล่ม				←→														
8	ส่งรูปเล่ม																	←→	

ตารางที่ 1-2 ตารางการดำเนินงาน

1.9 แบบสร้างใหม่

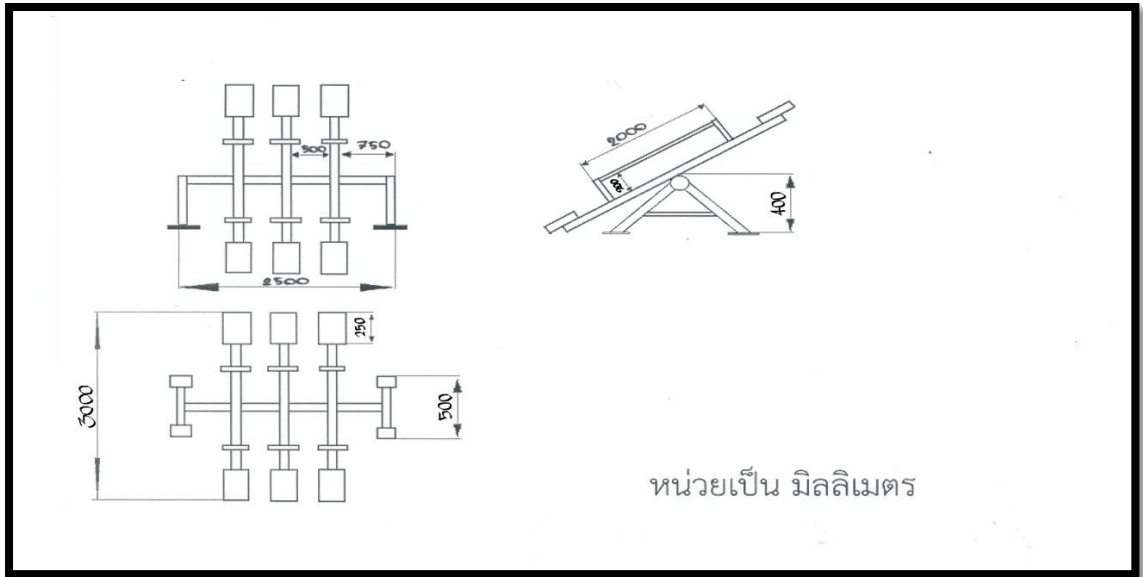


รูปที่ 1-1 แบบโครงสร้างกระดานเลื่อนลอดอุโมงค์



หน่วยเป็น มิลลิเมตร

รูปที่ 1-2 แบบโครงสร้างไม้หมอน



รูปที่ 1-3 แบบโครงสร้างม้ากระดก



