

พัฒลมไอเย็น

บทที่ 1

บทนำ

1.1 ความเป็นมาของโครงการ

เนื่องจากจำนวนพัฒลมและจำนวนนักเรียนและอาจารย์ในบริเวณโรงเรียนนั้นมีไม่เพียงพอต่อการใช้งานในแต่ละบริเวณ และด้วยอุณหภูมิที่สูงทำให้เกิดความร้อนขึ้นแก่นักเรียนที่กำลังปฏิบัติงาน หรือเรียน รวมถึงอาจารย์ที่กำลังสอนนักเรียนอยู่นั้นทำให้นักเรียนและผู้จัดทำมีความประสงค์ที่จะทำพัฒลมที่ลดอุณหภูมิของอากาศบริเวณโรงเรียนหรือพื้นที่ปฏิบัติงานได้

1.2 วัตถุประสงค์ของโครงการ

วัตถุประสงค์และจุดมุ่งหมายของโครงการนี้ จัดทำขึ้นเพื่อใช้อำนวยความสะดวกในเรื่องของความร้อนในบริเวณพื้นที่ปฏิบัติงานภายในโรงเรียน

1.3 ขอบเขตของโครงการ

โครงการพัฒลมไอเย็นนี้ใช้แผงรังผึ้ง (Cooling pad) ในการแลกเปลี่ยนความร้อนของอากาศที่ไหลผ่าน ซึ่งผลิตมาจากเยื่อกระดาษทำให้เมื่อใช้เป็นเวลานานอาจทำให้แผงรังผึ้ง (Cooling pad) เกิดราได้ วิธีการป้องกันคือก่อนเลิกใช้งานให้ปิดปั๊มน้ำเพื่อหยุดการหมุนเวียนของน้ำที่ไหลผ่านแผงรังผึ้ง (Cooling pad) แล้วเปิดไว้เฉพาะพัฒลมเพื่อทำให้แผงรังผึ้งลดความชื้นลงช่วยยืดอายุการใช้งานของแผงรังผึ้ง (Cooling pad) ได้ และการกระจายของลมอาจไม่กว้างพอสำหรับทุกคนในพื้นที่ที่กว้างเกินที่ลมจะพัดไปถึง

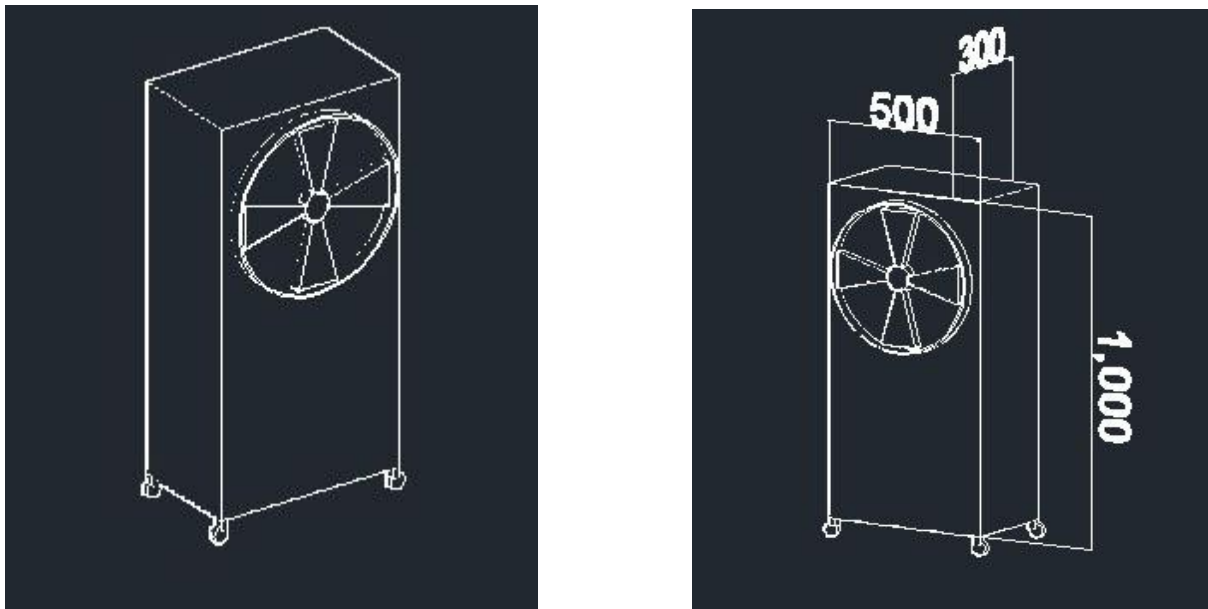
1.4 นิยามศัพท์เฉพาะ

แผงรังผึ้ง (Cooling pad) คือชั้นของกระดาษที่ผลิตมาเป็นแผงชั้นๆจากเยื่อกระดาษเพื่ออุ้มน้ำและชะลอการไหลของน้ำเพื่อให้อากาศไหลผ่านแล้วเกิดการแลกเปลี่ยนความร้อน

1.5 ประโยชน์ที่ได้รับของโครงการ

นำไปใช้เพื่ออำนวยความสะดวกในการลดอุณหภูมิเฉพาะบริเวณที่ได้

1.6 แบบงาน



รูปที่ 1.1 : แบบงาน

1.7 แผนการดำเนินงาน

กิจกรรม	ปี 2559			ปี 2560	
	ตุลาคม	พฤศจิกายน	ธันวาคม	มกราคม	กุมภาพันธ์
1.ศึกษาเอกสารที่เกี่ยวข้อง	←→				
2.เขียนเค้าโครงโครงการ		←→			
3.สร้างเครื่องมือ			←→	←→	
4.ทดลองใช้และปรับปรุง			←→	←→	
5.เก็บข้อมูล			←→	←→	←→
6.วิเคราะห์ข้อมูล			←→	←→	←→
7.เขียนรายงาน				←→	←→
8.พิมพ์รายงาน				←→	←→

ตารางที่ 1 : แผนการดำเนินงาน

